
MarineTV

**Инструкция по установке телевизоров для
ванной комнаты**



Мы благодарим Вас за покупку водонепроницаемого ЖК телевизора MarineTV. Перед использованием телевизора ознакомьтесь с данным руководством, которое поможет Вам правильно установить телевизор и облегчит его эксплуатацию. Пожалуйста, сохраните руководство на будущее.

Техника безопасности

1. Не открывайте корпус и заднюю панель телевизора, так как внутри высокое напряжение.
2. Не пытайтесь самостоятельно внести какие-либо изменения в устройство, так как это приведёт к недействительности вашей гарантии, а также повергнет Вас риску удара током.
3. Используйте только AC DC трансформатор. Перед подсоединением к источнику тока убедитесь, что розетка не повреждена и находится вдалеке от источников тепла. Источник питания не является водонепроницаемым, поместите его в сухом и хорошо проветриваемом месте, где он не сможет подвергаться чрезмерному воздействию влажности.
4. Установите телевизор так, чтоб он не мог подвергаться прямому воздействию солнечных лучей или нагреву.
5. Если вы обнаружите необычные запахи или шумы, исходящие от телевизора, отключите его от источника питания и обратитесь к квалифицированному персоналу или в сервисный центр.
6. Прибор должен быть заземлён, при эксплуатации должны выполняться требования техники электробезопасности.
7. Очищайте телевизор мягкой сухой тканью. Не используйте бензин, растворители и другие химикаты для очистки телевизора, так как они могут повредить экран.

Способы установки

Телевизор MarineTV может быть установлен четырьмя способами. Способы установки приобретенной Вами модели могут не включать всех способов описанных ниже. Пожалуйста, уточняйте у продавца, какими способами может быть установлен Ваш телевизор.

Способ 1. Установка телевизора на стену

- Удостоверьтесь, что стена способна выдержать планируемую нагрузку;
- Просверлите два отверстия в стене как показано на рисунке 1;
- Постарайтесь сделать эти отверстия как можно ровнее по горизонтали глубиной по 30мм;
- Вставьте резиновые дюбели для шурупов;
- Вставьте шуруп в гильзу и оставьте 3-5 миллиметровый зазор от стены;
- Установите две скобы как показано на рисунке 2;
- Найдите два отверстия для шурупов на скобах, поднимите телевизор и оденьте его на шурупы, как показано на рисунке 3. Убедитесь, что телевизор надёжно зафиксирован.

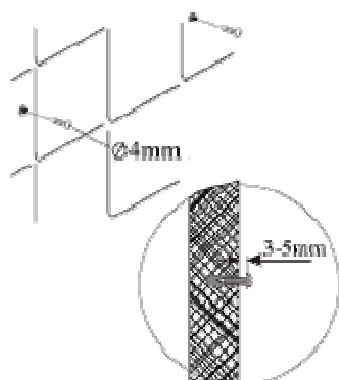


Рис.1

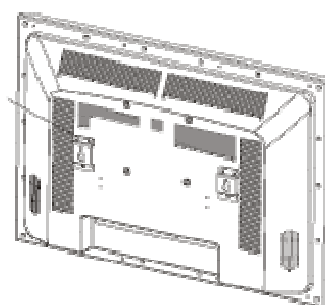


Рис.2

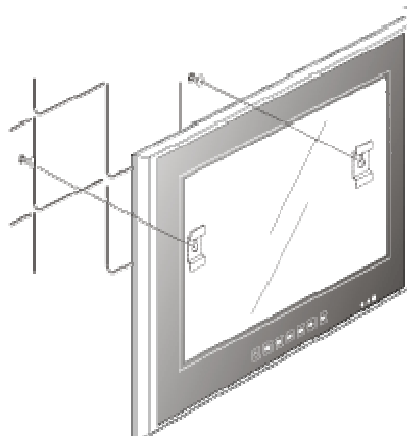


Рис.3

Способ 2. Установка телевизора на кронштейн

- Удостоверьтесь, что стена способна выдержать планируемую нагрузку;
- Просверлите отверстия в стене как показано на рисунке 6;
- Постарайтесь сделать эти отверстия как можно ровнее по горизонтали глубиной 30мм.
- Вставьте резиновые дюбели для шурупов как показано на рисунке 7.
- Укрепите кронштейн на стене с помощью четырёх шурупов, как показано на рисунке 8.
- Установите крепление на корпусе телевизора с помощью четырёх шурупов, как показано на рисунке 9.
- Навесьте телевизор на кронштейн как показано на рисунке 10;
- Закрепите телевизор на кронштейне с помощью ещё четырёх шурупов во избежание падения, как показано на рисунке 11.

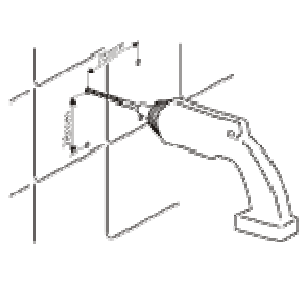


Рис.6

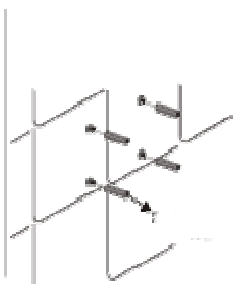


Рис.7

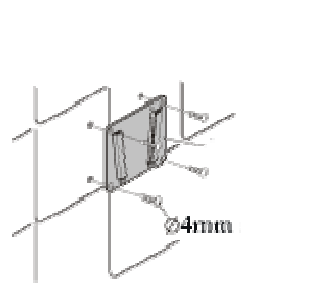


Рис.8

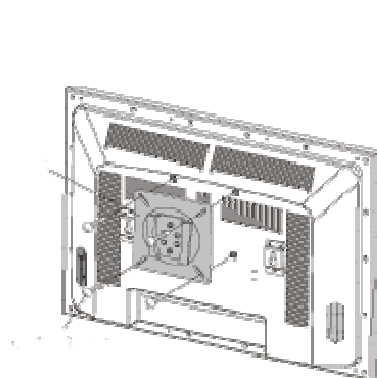


Рис.9

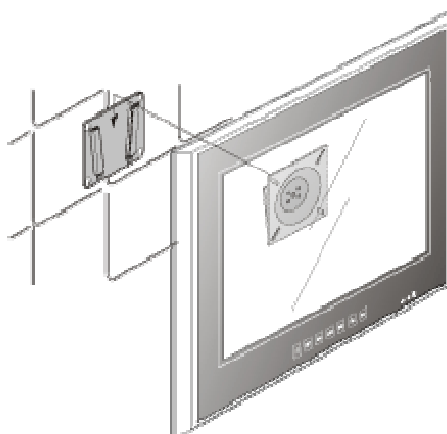


Рис.10

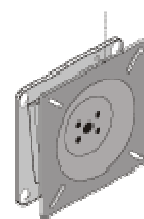


Рис.11

Способ 3. Установка телевизора в деревянную или акриловую стену

- Удостоверьтесь, что стена гладкая и способна выдержать планируемую нагрузку;
- Вырежьте нишу в стене (размеры зависят от диагонали модели), проделайте десять отверстий, как показано на рисунке 12, чтобы закрепить шурупы;
- Удостоверьтесь, что ниша расположена максимально горизонтально;
- Аккуратно установите телевизор в нишу. Убедитесь, что вы не пережали провод;
- Закрепите телевизор в стене с помощью десяти шурупов, как указано на рисунке 13.

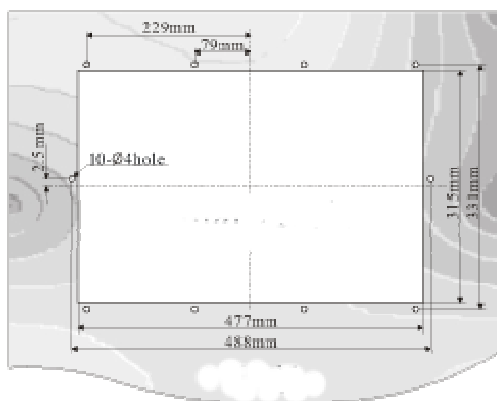


Рис. 12

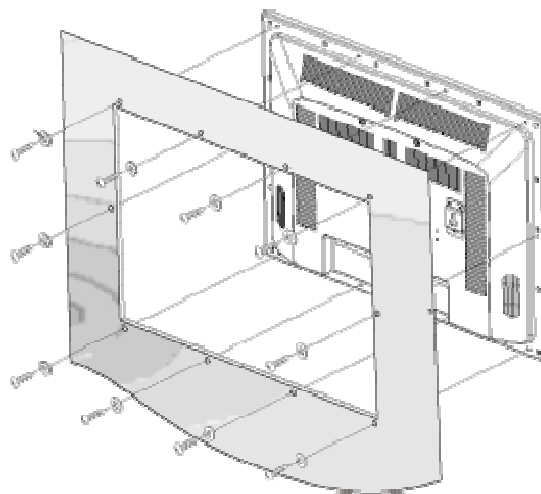


Рис.13

Способ 4. Установка телевизора в керамическую плитку или бетонную стену

- Вырежьте в стене нишу (размеры зависят от диагонали модели) в стене, на которой вы планируете установить телевизор, как показано на рисунке 14.
- Прodelайте в нише два отверстия с помощью соответствующего сверла глубиной 30мм, как показано на рисунке 15.
- Вставьте дюбели для шурупов как показано на рисунке 16.
- Вставьте шуруп в дюбель и оставьте 3-5 миллиметровый зазор от стены как показано на рисунке 17;
- Вокруг задней стенки телевизора заложите герметик, как показано на рисунках 18-19 . На скобе имеются 2 отверстия, поднимите телевизор и вставьте в нишу, навесив на шурупы;
- Убедитесь, что телевизор надёжно зафиксирован.

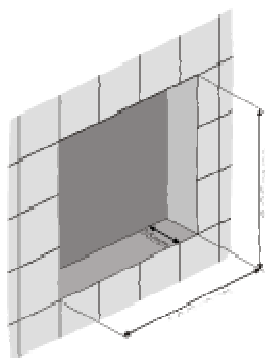


Рис.14

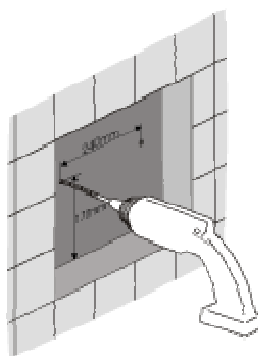


Рис.15

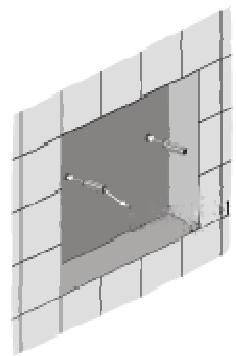


Рис.16

